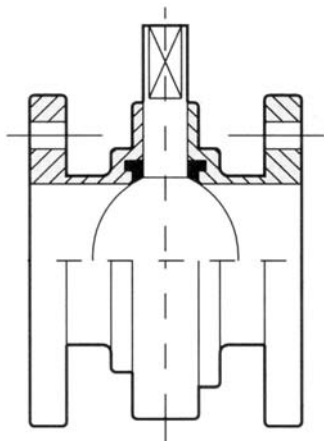
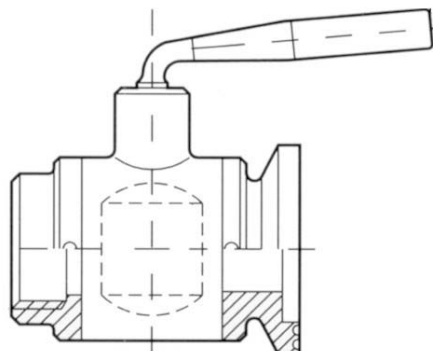


## VALVOLE A FARFALLA *BUTTERFLY VALVES*



## VALVOLE A SFERA *BALL VALVES*

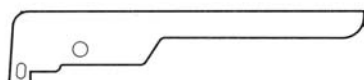


Disponibili da **DN 15 a DN 100** con estremità a scelta tra:

- flangia (PN 6, PN 10 e PN 16)
- filettatura GAS maschio
- filettatura GAS femmina
- raccordo DIN maschio
- raccordo DIN femmina
- attacco enologico
- raccordo a saldare
- raccordo SMS maschio
- raccordo SMS femmina

Maniglie per valvole a farfalla:

- Maniglia stampata ap./ch.
- Maniglia stampata a 6 posizioni
- Maniglia a scatto ap./ch.
- Maniglia micrometrica



**Disponibili in acciaio inox AISI 304L - AISI 316L**  
Available in stainless steel AISI 304L - AISI 316L